

# JA-110F - Détecteur bus d'inondation

Le produit est une composante du système **JABLOTRON JA-100**. Le détecteur sert à l'indication d'une inondation des locaux par de l'eau (cave, salle de bains). Il affiche une réaction d'état (il signale l'activation, l'inondation des électrodes et la stabilisation, la chute du niveau, l'évacuation de l'eau). Le détecteur est alimenté directement par le bus. Le produit est destiné au montage par un technicien formé ayant un agrément valide Jablotron.

## Installation

Le détecteur est destiné à la détection d'une inondation, il n'est pas conçu pour une plongée permanente sous le niveau de l'eau. Il ne convient pas à la détection d'une inondation par un liquide agressif, par exemple dans un collecteur d'une station d'épuration des eaux résiduaires.

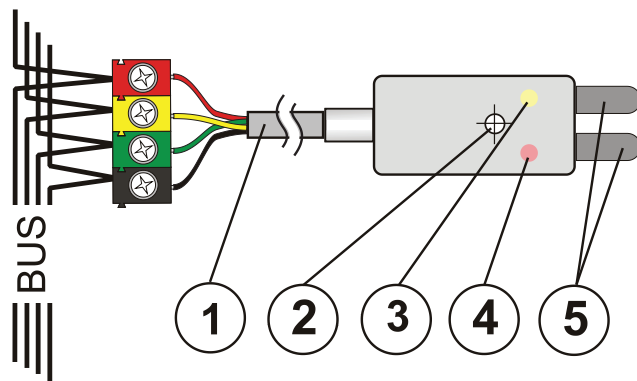


Figure: 1 - interconnexion au bus; 2 - orifice de montage Ø 3,1 mm; 3 - voyant jaune de panne; 4 - voyant rouge d'activation; 5 - électrodes de détection

1. Sélectionnez un emplacement adéquat pour le détecteur ainsi que pour la réglette de bornes du bus ou la rallonge du bus JA-110T, si nécessaire. Pour l'emplacement du raccordement au bus, il est possible d'utiliser le boîtier d'installation électrique JA-190PL.
2. Raccordez le câble du bus (1) aux bornes.

**Effectuez toujours le raccordement du bus lors de l'arrêt complet de l'alimentation du système.**



**Si le module est placé à l'extérieur de la zone protégée, il est nécessaire de séparer le câble d'alimentation du bus par l'isolateur du bus JA-110T.**

3. Procédez ensuite conformément au manuel d'installation de la centrale. Procédure principale:
  - a. Après la mise en marche, le voyant jaune (3) indique par clignotement que le détecteur n'est pas attribué au système.
  - b. Dans le programme **F-Link**, choisissez dans la fiche **Périphérique** la position demandée et activez le mode Paramétrage à l'aide de la touche **Attribuer**.
  - c. Raccordez aussitôt les électrodes de détection (5), le détecteur est ainsi paramétré et le voyant jaune (3) s'éteindra. Astuce - raccordez les électrodes avec un doigt mouillé.

## Paramétrage des caractéristiques du détecteur

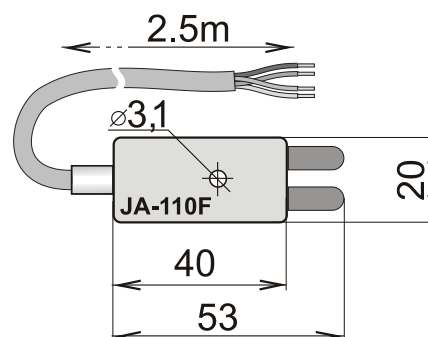
Il s'effectue par le programme F-Link - fiche **Périphérique**. Pour la position du détecteur, utilisez la sélection **Paramétrage interne**. Un dialogue s'affiche permettant de paramétrer:

**Temporisation de la réaction d'entrée:** filtre temporisateur pour l'augmentation de la résistance à une fausse activation - paramétrage de 0,5 s ... 300 s, détermine combien de temps les électrodes de détection doivent être interconnectées pour déclencher une activation dans la centrale.

**Réaction d'inversion d'entrée:** en usine, le paramétrage implique que le système réagisse à l'interconnexion des électrodes (incident d'inondation). Il est aussi possible de sélectionner la réaction opposée.

**Indication LED lors de la communication:** permet d'éteindre le voyant rouge indiquant par un bref clignotement l'activation et la désactivation du détecteur. En mode Maintenance, l'indication est toujours active.

**Indication de l'alarme:** Si elle est allumée, le voyant rouge (4) signale par un double clignotement répété une inondation, même après la chute du niveau lorsque les électrodes ne sont plus interconnectées. Le clignotement dure jusqu'à la suppression de l'indication par la centrale (par une nouvelle activation ou désactivation dans le menu ou par l'entrée en maintenance).



## Paramètres techniques

Alimentation	à partir du bus de la centrale 12 V (9 ... 15 V) DC
Consommation de courant de secours	5 mA
Consommation de courant pour la sélection du câble	5 mA
Détecteur	réagit à une inondation par l'eau
Dimensions	53 x 20 x 10 mm
Environnement conforme à	EN 50131-1 II. Interne général
Envergure des températures d'exploitation	-10 à +40 °C
De plus, conforme à	EN 50130-4, EN 55022



JABLOTRON ALARMS a.s. déclare par la présente que JA-110F est conforme à la législation d'harmonisation idoine de l'Union: Directives N°: 2014/30/EU, 2011/65/EU. L'original de la déclaration de conformité se trouve sur [www.jablotron.com](http://www.jablotron.com) - Section téléchargements.

Note: Le produit, même s'il ne comprend aucune matière nocive, ne doit pas être jeté dans les ordures ménagères mais remis dans un lieu de récupération des déchets électroniques.